

## OK-63120 S

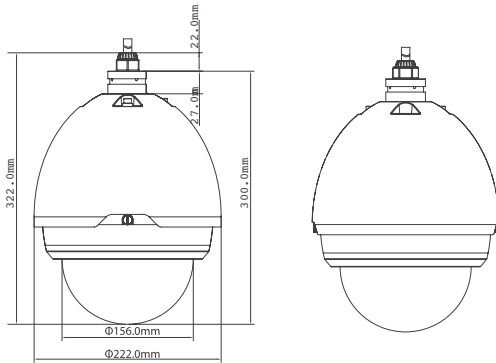
## 1.3Mp HD HDCVI PTZ Dome Camera



### Özellikler

- Güçlü 20x Optik Zoom
- 50/60fps @ 720p çözünürlük
- DWDR, Gece/Gündüz (ICR), Oto Iris, Oto Focus, AWB, AGC, BLC, Ultra DNR
- Maks. 400°/s Pan Hızı, 360° sürekli Pan Rotasyonu
- Coaxial Kablo Üzerinden Kontrol, Uzun Mesafe Real-Time İletim
- 255 Preset, 5 Oto Arama, 8 Tur, 5 Pattern e kadar
- Dahili 2/1 Alarm Giriş/Çıkışı
- Okisan PTZ Protokolü ile Akıllı 3D pozisyonlama
- IP66

### Ölçüler (mm)



### Aksesuarlar

### Opsiyonel Aksesuarlar



Model	OK-63120 S
<b>Kamera</b>	
Görüntü Sensörü	1/3" Exmor CMOS
Efektif Piksel	1280(H) × 960(V), 1.3 Megapiksel
Tarama Sistemi	Progresif (Kademeli) Tarama
Elektronik Shutter Hızı	1/3s ~ 1/30.000s
Min. Aydınlatma	Renkli: 0.05 Lux/F1.4, S/B: 0.005 Lux/F1.4
S/N Oranı	50 dB den çok
Çözünürlük	720P (25/30/50/60fps)
Video Çıkışı	1 Kanal BNC HDCVI Yüksek Çözünürlüklü Video Çıkışı
<b>Kamera Özellikleri</b>	
Gece/Gündüz	Otomatik (ICR) / Renkli / S/B
Arka Işık Tanzimi	BLC / HLC / DWDR
Beyaz Dengesi	Otomatik/ATW/İç Ortam/Dış Ortam/Manuel
Kazanç Kontrolü	Otomatik/Manuel
Parazit Azaltma	2D/3D
Özel Alan Maskeleyme	24 Alana Kadar
Dijital Zoom	16x
<b>Lens</b>	
Odak Uzunluğu	4.7mm ~ 94mm (20x Optik Zoom)
Maks. Aralık	F1.4 ~ F2.6
Odak Kontrolü	Otomatik/Manuel
Görüş Açısı	54.1°/3.2°
Kapalı Odak Mesafesi	100mm ~ 1000mm
<b>PTZ</b>	
Pan/Tilt Aralığı	Pan: 0°~360°; Tilt: -2°~90°, Oto flip 180°
Manuel Kontrol Hızı	Pan: 0.1° ~ 300°/s; Tilt: 0.1° ~ 250°/s
Preset Hızı	Pan: 400°/s; Tilt: 300°/s
Preset	80(Okisan PTZ), 255(Pelco-P/D)
PTZ Modu	5 Pattern, 8 Tur, 5 Otomatik Tarama, Otomatik Pan
Hız Kurulumu	Kişi Odaklı Odak Uzunluğu / Hız Adaptasyonu
Sistem Geri Açma	Güç Kesintisinden sonra önceki PTZ ve Lens durumuna Otomatik geri yükleme
Hareketsiz Çalışım	Belirli bir süre içerisinde herhangi bir komut verilmediği takdirde Preset/Pan/Scan/Tour/Pattern i Aktif etme
Zaman Görevi	Preset Süresi ile Preset/Pan/Scan/Tour/Pattern in Otomatik Etkinleştirilmesi
Protokol	Okisan PTZ, Pelco-P/D (Otomatik Tanıma)
<b>Ses</b>	
Sıkıştırma Arayüzü	1 kanal Giriş
<b>Yardımcı Arabirim</b>	
RS485	1
Alarm	2/1 kanal Giriş/Çıkış
<b>Genel</b>	
Güç	AC24V/2.2A(±10%)
Güç Tüketimi	9.5W, 21W (Isıttıcı Açık)
Çalışma Ortamı	-40 °C ~ +60 °C, ≤90% RH
Koruma Sertifikası	IP66
Darbeye Dayanıklılık	IK10
Boyutlar	Ø222mm × 322mm
Ağırlık	7,5kg